

ŁĄCZNIK PRZEPLYWOWY SERIA „LCA“ NASTAWNY

Funkcjonowanie

Przy rosnącym przepływie tłok magnetyczny jest tak długo dociskany do sprężyny, aż zostanie osiągnięty punkt włączenia łącznika Reeda, co spowoduje uruchomienie łącznika. Przy malejącym przepływie tłok pod wpływem działania siły sprężyny przesunie się w stronę otworu wlotowego i ponownie uruchomi łącznik Reeda.



Cechy

- Nastawny punkt włączenia
- Zwarta budowa
- Proporcja przepływ/punkt włączenia 10 : 1
- Do zastosowań z cieczami

Zakres nastawy punktu włączenia

MODEL	NASTAWNY PUNKT WŁĄCZENIA		FABRYCZNIE NASTAWIONY PUNKT WŁĄCZENIA		WIELKOŚĆ ZŁĄCZA
	Rosnący przepływ l/min		Malejący przepływ l/min		
LCA-250	0,4 – 15		Kod		¼"
			-00	brak	
			-10	0,4	
			-20	9,5	
			-30	11,5	
LCA-375	1,9 – 15		-00	brak	⅜"
			-10	1,9	
			-20	9,5	
			-30	13,2	
LCA-500	1,9 – 38		-00	brak	½"
			-10	1,9	
			-20	18,9	
			-30	28,4	
LCA-750	3,8 – 75		-00	brak	¾"
			-10	3,8	
			-20	18,9	
			-30	28,4	

Strata ciśnienia

MODEL	WODA l/min	SPADEK CIŚNIENIA mbar
LCA-250/375	minimum	0,4
	maksimum	15
LCA-500	minimum	1,9
	maksimum	38
LCA-750	minimum	3,8
	maksimum	57

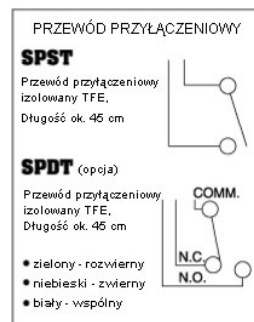
Zastrzegamy sobie prawo do zmian!
©Zarejestrowany znak towarowy DuPont
04010-01

Dane techniczne

Maks. ciśnienie pracy:	6,9 (w PCW) 104 bar (w mosiądzu) 210 bar (w stali stopowej)
Strata ciśnienia:	patrz tabela
Temperatura pracy:	0° do 49° C (w PCW) 0° do 104° C (w mosiądzu lub stali stopowej)
Powtarzalność:	± 2%
Przy malejącym przepływie punkt włączenia leży 40% niżej niż rosnącym przepływie!	
Złącza:	Gwint wewnętrzny 1/4" do 3/4" NPT

Dane elektryczne

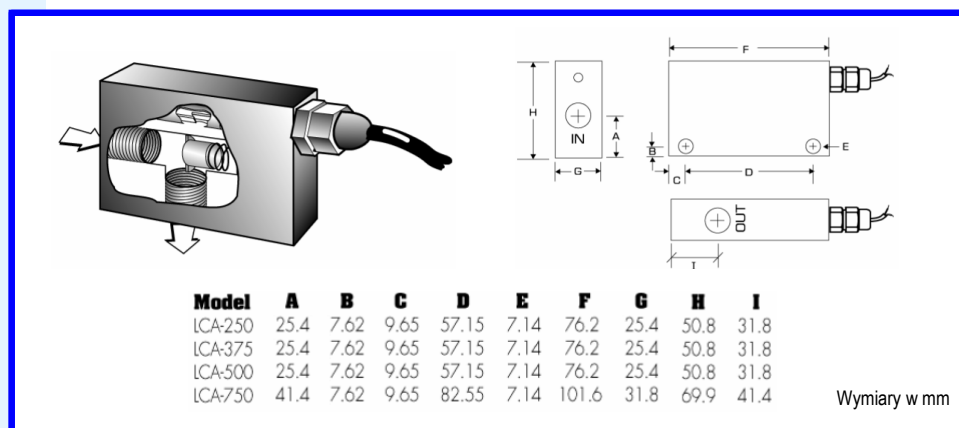
Łącznik SPST:	DC	AC
- maks. napięcie:	200 V	150 V
- maks. natężenie prądu:	1,0 A	0,7 A
- moc:	50 W	70 VA
Łącznik SPDT:	DC	nie zalecany dla AC
- maks. napięcie:	100 V	
- maks. natężenie prądu:	0,25 A	
- moc:	3 W	



Materiały

Materiały stykające się z mediami

- model z PCW: PCW, żywica epoksydowa, stal stopowa
 - model z mosiądzu: mosiądz, żywica epoksydowa, stal stopowa
 - model ze stali stopowej: stal stopowa, żywica epoksydowa
- *Rdzeń magnetyczny jest klejony w tłok żywicą epoksydową.



Informacja dotycząca zamawiania

Przykład:

LC	A	-	375	P	00	W	SPDT	Łącznik Reed
Seria	Wielkość			Nastawa fabryczna				NC= SPST rozwierny
	250			patrz tabela				NO= SPST zwierny
	375							SPDT= łącznik dwubiegunowy
	500			Materiał korpusu				
	750			P= PCW			Zastosowanie	
				B= mosiądz			W= woda	
				S= stal stopowa				